

# AVERTISSEUR DE FUMÉE ET DE CO



## PROFIL AMINCI

Élégant style contemporain qui s'intègre à tout décor.

## CAPTEUR DE CO ÉLECTROCHIMIQUE

Plus précise technologie de détection du monoxyde de carbone, comparativement à d'autres méthodes de détection.

## PHOTOÉLECTRIQUE

Un capteur photoélectrique est généralement plus sensible aux grandes particules de fumée, qui sont produites en grand nombre par les feux couvants.

## FONCTION SILENCE

Met fin aux fausses alarmes.

## GOUPILLE DE VERROUILLAGE

Verrouille l'avertisseur au support de montage: empêche son retrait ou celui de la pile. Idéal pour les logements, hôtels et dortoirs.

## SIGNAL DE FIN DE VIE

Avis sonore de remplacement de l'avertisseur après 10 ans.

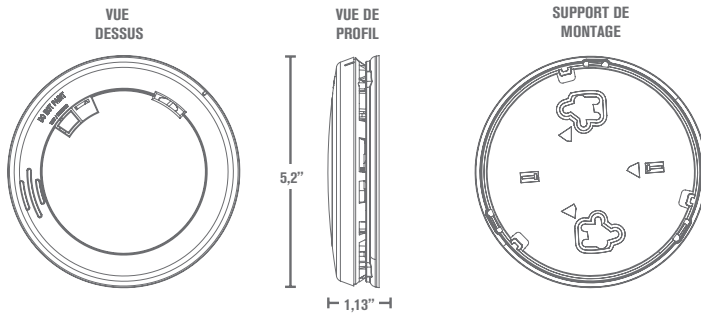
Le modèle PRC700A (Cat. 1039778) de First Alert est un avertisseur combiné fumée (photoélectrique) et CO autonome alimenté par piles et spécialement conçu pour une variété d'applications résidentielles et institutionnelles: hôpitaux, hôtels, motels, dortoirs et immeubles à logements, conformément à NFPA 101. Le modèle PRC700A est conforme aux normes ULC S531, CSA 6.19-01, CSFM, NFPA 72, NFPA 720 et NFPA 101, ainsi qu'aux codes s'y référant, notamment aux articles des codes du bâtiment, y compris celui de l'ICC, se rapportant aux avertisseurs combinés fumée (photoélectrique) et CO alimentés par piles.

Le First Alert PRC700A est un avertisseur combiné fumée/CO à la fine pointe de la technologie qui génère un signal d'avertissement précoce en cas d'incendie ou de détection de monoxyde carbone. Il est équipé d'un détecteur de fumée photoélectrique et d'un capteur de CO électrochimique. Il est alimenté par deux piles alcalines AA, son capteur de CO a une durée de vie de 10 ans, possède un avertisseur de fin de vie de 10 ans et un bouton unique test/silence. Cet avertisseur possède deux fonctions silence. Silence piles faibles: pour faire temporairement taire le signal de piles faibles pendant huit heures. Silence alarme: pour faire taire l'avertisseur pendant plusieurs minutes. Il est également muni d'une goupille de verrouillage qui empêche le retrait de l'avertisseur de son support de montage ou le retrait des piles. Se monte au mur ou au plafond. Inclut ancrages et vis de montage.



PHOTOÉLECTRIQUE

Intertek  
3055574  
Modèle PRC700A



## DESCRIPTION TECHNIQUE

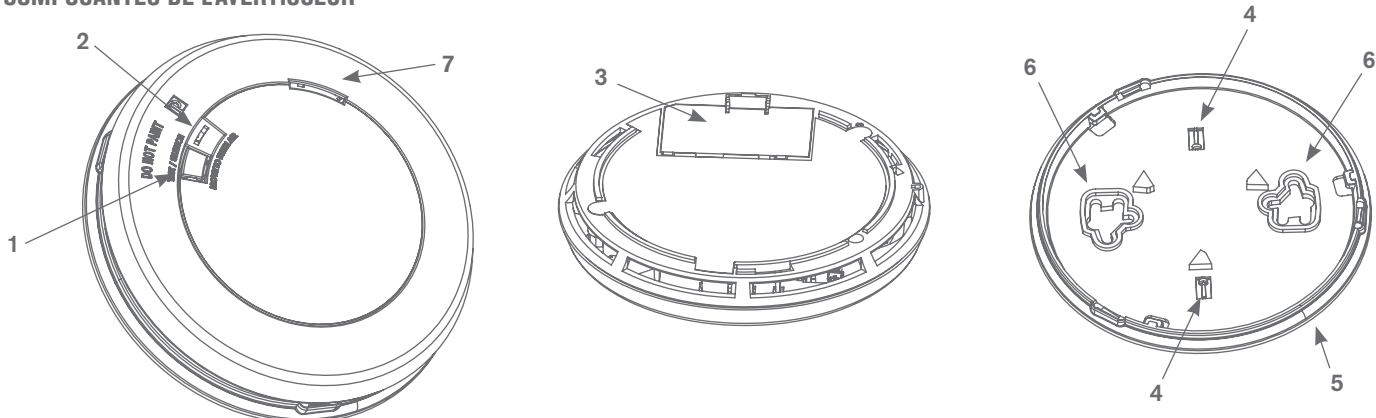
L'avertisseur combiné fumée / CO First Alert PRC700A (Cat. 1039778) possède les caractéristiques et fonctions suivantes:

1. Un détecteur de fumée photoélectrique et un capteur de CO électrochimique.
2. L'appareil émet un signal de fin de vie utile. Il est possible de faire temporairement taire le signal pendant 2 jours, après quoi le signal se déclenche à nouveau. Après environ 2-3 semaines, il n'est plus possible d'ignorer le signal.
3. Chambre de détection de fumée entièrement grillagée: réduit l'intrusion des insectes et les probabilités de fausses alarmes. L'appareil est à réarmement automatique.
4. Alimentation par 2 piles alcalines remplaçable; sirène piézoélectrique de 85 dB à 3 m (10 pi).
5. Témoin lumineux à DEL confirmant que l'appareil est alimenté en électricité ou en alarme.
6. Bouton de mise à l'essai de toutes les fonctions de l'avertisseur, y compris la sirène, par la simulation d'une détection de fumée et de CO.
7. Deux fonctions silence - Mise au silence de l'avertissement de piles faibles pendant huit heures. Mise au silence qui permet de faire temporairement taire une fausse alarme de fumée ou de CO.
8. Goupille de verrouillage anti-ouverture qui empêche le retrait des piles.
9. Température de fonctionnement: de 4 à 38°C (40 à 100°F); humidité relative: 10 à 95%.
10. L'appareil est fourni avec la quincaillerie pour le montage au mur ou au plafond.
11. L'appareil est conforme aux exigences des normes ULC S531, CSA 6.19-01, CSFM, NFPA 72, NFPA 720, NFPA 101 et ICC.

## INSTALLATION DE L'AVERTISSEUR

L'installation de cet avertisseur doit être conforme aux normes NFPA 72 et NFPA 720. Consultez toujours vos codes du bâtiment locaux. Suivez toutes les instructions de positionnement décrites dans le manuel de l'utilisateur, dans les sections « Emplacements d'installation recommandés des avertisseurs de fumée » et « Emplacements d'installation à éviter des avertisseurs de fumée ».

## COMPOSANTES DE L'AVERTISSEUR



- |   |                       |
|---|-----------------------|
| 1. Bouton test/silence                      | 5. Support de montage |
| 2. DEL d'alarme                             | 6. Fentes de montage  |
| 3. Insérer les piles AA ici                 | 7. Sirène             |
| 4. Fente d'accès à l'onglet de verrouillage |                       |

## DONNÉES TECHNIQUES

Dimensions:	5,7» dia. x 1,3» H
Poids:	213 g (7,5 oz)
Alim. électrique:	2 piles AA (tension: 3 V)
Température:	4 à 38°C (40 à 100°F)
Humidité relative:	10 à 95%
Sirène:	85 dB à 3,05 m (10 pi)
Test/Silence:	Simulation électronique de détection de fumée et de CO et déclenche une alarme. Appuyer sur le bouton Test/Silence et le maintenir enfoncé.
Réarmement:	Automatique lorsque la fumée se dissipe.
Détecteur fumée:	Photoélectrique
Capteur CO:	Électrochimique
Témoins lumineux/sonores:	
Alimentation CC:	DEL verte clignote
Alarme locale:	sirène et DEL rouge clignote rapidement
Homologation:	Conforme à ULC STD S531 et CSA 6.19-01

## DIMENSIONS D'EXPÉDITION

Dim. emballage individuel	6,8" L x 2,5" P x 8,5" H
Poids:	272 g (0,6 lb)
Volume:	0,1 pi³
CUP:	0 29054 01861 8
Dim. caisse d'expédition	14,7" L x 7,3" P x 9,0" H
Qté par caisse:	6
Poids:	2,1 kg (4,6 lb)
Volume:	0,6 pi³
l2of5:	200 29054 01861 2

## Dimensions palette

Caisses par couche:	15
Nb. de couches:	5
Caisses par palette:	75
Unités par palette:	450
Volume:	52,6 pi³
Poids:	170 kg (374 lb)